

ardesia® 3 COLONNE

 **GARANZIA 5 ANNI**



Colore: RAL 3003 - R08 Rosso rubino

MATERIALI:

- Teste stampate in lamiera di acciaio al carbonio.
- Tubi in acciaio al carbonio elettrolitici \varnothing 25 mm.

IMBALLO:

Il radiatore viene protetto con film di polietilene e angolari di cartone totalmente riciclabili. Istruzioni uso e manutenzione a corredo.

VERNICIATURA:

A polveri epossipoliestere ecologiche con processo certificato DIN 55900-1,-2.

COLORI:

Consultare tabella colori.

FUNZIONAMENTO	TEMPERATURA (MAX)	PORTATA MINIMA IN % DELLA PORTATA NOMINALE
---------------	-------------------	--

<input checked="" type="checkbox"/> Acqua calda	110 °C	18
<input checked="" type="checkbox"/> Elettrico		

PRESSIONE MASSIMA DI ESERCIZIO	PRESSIONE DI COLLAUDO
--------------------------------	-----------------------

10 bar	13 bar
--------	--------

MOZZO	PASSO
-------	-------

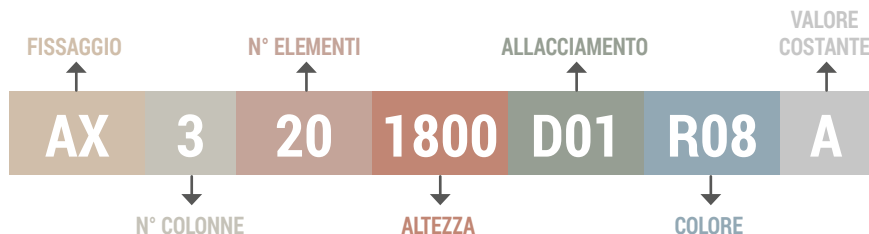
1"	46 mm
----	-------

CERTIFICAZIONI



COME ORDINARE IL TUBOLARE ARDESIA® 3 COLONNE

ESEMPIO DI COMPOSIZIONE DEL CODICE




ESEMPIO DI CODICE

AX 3 20 1800 D01 R08 A

Ardesia® 3 colonne - 20 el. - H 1800

- Kit fissaggio rapido AX

- Allacciamento D01

- Colore R08 

DATI TECNICI PER SINGOLO ELEMENTO

Altezza H [mm]	207	300	400	500	556	586	600	626	656	676	750	756	786	856
Interasse I [mm]	151	244	344	444	500	530	544	570	600	620	694	700	730	800
(90/70/20°C) ΔT 60 = W	31,5	43,7	56,9	69,9	77,2	81	82,8	86,1	90	92,5	101,9	102,7	106,5	115,3
(75/65/20°C) ΔT 50 = W	24,8	34,7	45,1	55,2	60,9	63,8	65,2	67,8	70,8	72,8	80	80,6	83,6	90,4
(55/45/20°C) ΔT 30 = W	12,7	18,1	23,4	28,5	31,3	32,8	33,5	34,7	36,2	37,2	40,7	41	42,4	45,7
Contenuto acqua [lt]	0,42	0,54	0,66	0,79	0,85	0,89	0,91	0,94	0,97	1	1,09	1,09	1,13	1,21
Peso a vuoto [kg]	0,53	0,74	0,95	1,16	1,28	1,34	1,37	1,43	1,49	1,53	1,69	1,7	1,77	1,91
Esponente [n]	1,314	1,273	1,284	1,296	1,302	1,306	1,307	1,31	1,314	1,316	1,325	1,325	1,329	1,337
Portata nominale [kg/h]	2,1	3	3,9	4,7	5,2	5,5	5,6	5,8	6,1	6,3	6,9	6,9	7,2	7,8
Quota d'irraggiamento [%]	23	23	23	22	22	22	22	22	22	22	21	22	22	22
Superficie [m ²]	0,05	0,07	0,1	0,12	0,13	0,14	0,14	0,15	0,15	0,16	0,18	0,18	0,18	0,2

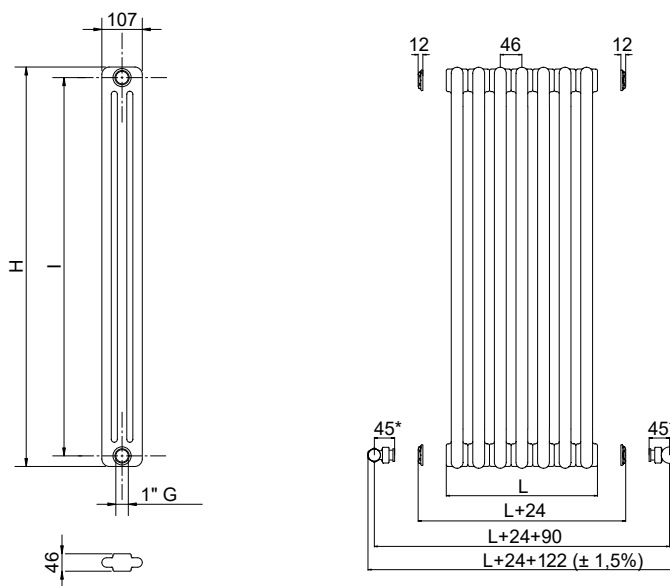
ALTEZZE PER SOSTITUZIONI

 Interassi per sostituzione radiatori in GHISA

 Interassi per sostituzione radiatori in ALLUMINIO

 Interassi per sostituzione radiatori LAMELLARI e STAMPATI

ardesia® 3 COLONNE



*Dimensioni riferite alle valvole Kristal
Le misure riportate sul disegno sono espresse in mm

FISSAGGIO

AR

SENZA FISSAGGIO

AX

FISSAGGIO RAPIDO



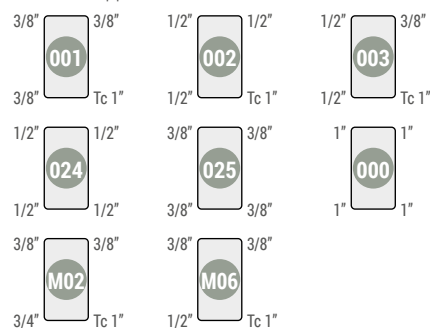
AW

FISSAGGIO MINIMAL

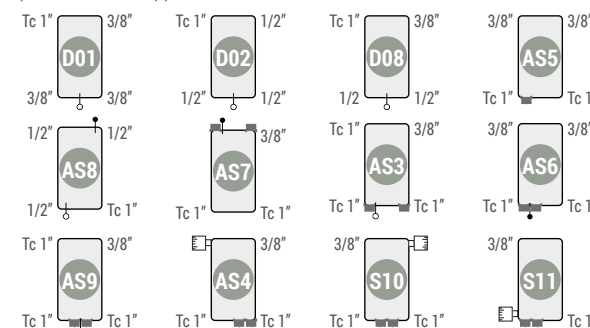


ALLACCIAMENTI

Senza sovrapprezzo



Speciali con sovrapprezzo



LEGENDA

- Diaframma mobile
- Tc Tappo cieco
- Manicotto 1/2"
- Diaframma saldato
- Valvola termostatica

Per il dettaglio delle configurazioni di allacciamento vedere le pagine allacciamenti.

876	900	926	1000	1200	1500	1656	1800	1856	2000	2056	2200	2500	Altezza H [mm]
820	844	870	944	1144	1444	1600	1744	1800	1944	2000	2144	2444	Interasse I [mm]
117,8	120,9	124,1	133,3	157,9	194,6	213,2	230,1	236,6	253,6	260,1	276,9	311,7	(90/70/20°C) ΔT 60 = W
92,3	94,6	97,2	104,3	123,5	151,9	166,7	180,2	185,5	199	204,3	217,8	245,9	(75/65/20°C) ΔT 50 = W
46,6	47,7	48,9	52,5	61,9	75,9	83,6	90,8	93,6	100,9	103,7	111,1	126,6	(55/45/20°C) ΔT 30 = W
1,24	1,27	1,26	1,39	1,63	1,99	2,18	2,35	2,42	2,59	2,66	2,83	3,19	Contenuto acqua [lt]
1,96	2,01	1,95	2,22	2,64	3,28	3,61	3,91	4,04	4,33	4,47	4,76	5,39	Peso a vuoto [kg]
1,339	1,342	1,343	1,345	1,35	1,359	1,35	1,341	1,338	1,33	1,326	1,318	1,301	Esponente [n]
7,9	8,1	8,4	9	10,6	13,1	14,3	15,5	16	17,1	17,6	18,7	21,1	Portata nominale [kg/h]
22	21	21	21	21	20	20	20	19	19	19	19	18	Quota d'irraggiamento [%]
0,2	0,21	0,22	0,23	0,28	0,35	0,38	0,41	0,43	0,46	0,47	0,5	0,57	Superficie [m²]

COLORI

- Colore CLASSIC
- Colore SPECIAL

ALLACCIAMENTI SPECIALI

- D01 - D02 - D08
- AS5
- AS3 - AS6 - AS7 - AS8 - AS9
- AS4
- S10
- S11

FISSAGGI

- AX** Fissaggio rapido
- AW** Fissaggio minimal

ardesia® 3 COLONNE



GARANZIA 5 ANNI

ELEMENTI Larghezza [mm]	ALTEZZE [mm]														
	207	300	400	500	556	586	600	626	656	676	750	756	786	856	
3															
138 mm	W	74	104	135	166	183	191	196	203	212	218	240	242	251	271
4															
184 mm	W	99	139	180	221	244	255	261	271	283	291	320	322	334	362
5															
230 mm	W	124	174	226	276	305	319	326	339	354	364	400	403	418	452
6															
276 mm	W	149	208	271	331	365	383	391	407	425	437	480	484	502	542
7															
322 mm	W	174	243	316	386	426	447	456	475	496	510	560	564	585	633
8															
368 mm	W	198	278	361	442	487	510	522	542	566	582	640	645	669	723
9															
414 mm	W	223	312	406	497	548	574	587	610	637	655	720	725	752	814
10															
460 mm	W	248	347	451	552	609	638	652	678	708	728	800	806	836	904
11															
506 mm	W	273	382	496	607	670	702	717	746	779	801	880	887	920	994
12															
552 mm	W	298	416	541	662	731	766	782	814	850	874	960	967	1003	1085
13															
598 mm	W	322	451	586	718	792	829	848	881	920	946	1040	1048	1087	1175
14															
644 mm	W	347	486	631	773	853	893	913	949	991	1019	1120	1128	1170	1266
15															
690 mm	W	372	521	677	828	914	957	978	1017	1062	1092	1200	1209	1254	1356
16															
736 mm	W	397	555	722	883	974	1021	1043	1085	1133	1165	1280	1290	1338	1446
17															
782 mm	W	422	590	767	938	1035	1085	1108	1153	1204	1238	1360	1370	1421	1537
18															
828 mm	W	446	625	812	994	1096	1148	1174	1220	1274	1310	1440	1451	1505	1627
19															
874 mm	W	471	659	857	1049	1157	1212	1239	1288	1345	1383	1520	1531	1588	1718
20															
920 mm	W	496	694	902	1104	1218	1276	1304	1356	1416	1456	1600	1612	1672	1808
21															
966 mm	W	521	729	947	1159	1279	1340	1369	1424	1487	1529	1680	1693	1756	1898
22															
1012 mm	W	546	763	992	1214	1340	1404	1434	1492	1558	1602	1760	1773	1839	1989
23															
1058 mm	W	570	798	1037	1270	1401	1467	1500	1559	1628	1674	1840	1854	1923	2079
24															
1104 mm	W	595	833	1082	1325	1462	1531	1565	1627	1699	1747	1920	1934	2006	2170
25															
1150 mm	W	620	868	1128	1380	1523	1595	1630	1695	1770	1820	2000	2015	2090	2260
26															
1196 mm	W	645	902	1173	1435	1583	1659	1695	1763	1841	1893	2080	2096	2174	2350
27															
1242 mm	W	670	937	1218	1490	1644	1723	1760	1831	1912	1966	2160	2176	2257	2441
28															
1288 mm	W	694	972	1263	1546	1705	1786	1826	1898	1982	2038	2240	2257	2341	2531
29															
1344 mm	W	719	1006	1308	1601	1766	1850	1891	1966	2053	2111	2320	2337	2424	2622
30															
1380 mm	W	744	1041	1353	1656	1827	1914	1956	2034	2124	2184	2400	2418	2508	2712
31															
1426 mm	W	769	1076	1398	1711	1888	1978	2021	2102	2195	2257	2480	2499	2592	2802
32															
1472 mm	W	794	1110	1443	1766	1949	2042	2086	2170	2266	2330	2560	2579	2675	2893
33															
1518 mm	W	818	1145	1488	1822	2010	2105	2152	2237	2336	2402	2640	2660	2759	2983
34															
1564 mm	W	843	1180	1533	1877	2071	2169	2217	2305	2407	2475	2720	2740	2842	3074
35															
1610 mm	W	868	1215	1579	1932	2132	2233	2282	2373	2478	2548	2800	2821	2926	3164
36															
1656 mm	W	893	1249	1624	1987	2192	2297	2347	2441	2549	2621	2880	2902	3010	3254
37															
1702 mm	W	918	1284	1669	2042	2253	2361	2412	2509	2620	2694	2960	2982	3093	3345
38															
1748 mm	W	942	1319	1714	2098	2314	2424	2478	2576	2690	2766	3040	3063	3177	3435
39															
1794 mm	W	967	1353	1759	2153	2375	2488	2543	2644	2761	2839	3120	3143	3260	3526
40															
1840 mm	W	992	1388	1804	2208	2436	2552	2608	2712	2832	2912	3200	3224	3344	3616

ardesia® 3 COLONNE



ELEMENTI Larghezza [mm]	ALTEZZE [mm]												
	876	900	926	1000	1200	1500	1656	1800	1856	2000	2056	2200	2500
3													
138 mm W	277	284	292	313	371	456	500	541	557	597	613	653	738
4													
184 mm W	369	378	389	417	494	608	667	721	742	796	817	871	984
5													
230 mm W	462	473	486	522	618	760	834	901	928	995	1022	1089	1230
6													
276 mm W	554	568	583	626	741	911	1000	1081	1113	1194	1226	1307	1475
7													
322 mm W	646	662	680	730	865	1063	1167	1261	1299	1393	1430	1525	1721
8													
368 mm W	738	757	778	834	988	1215	1334	1442	1484	1592	1634	1742	1967
9													
414 mm W	831	851	875	939	1112	1367	1500	1622	1670	1791	1839	1960	2213
10													
460 mm W	923	946	972	1043	1235	1519	1667	1802	1855	1990	2043	2178	2459
11													
506 mm W	1015	1041	1069	1147	1359	1671	1834	1982	2041	2189	2247	2396	2705
12													
552 mm W	1108	1135	1166	1252	1482	1823	2000	2162	2226	2388	2452	2614	2951
13													
598 mm W	1200	1230	1264	1356	1606	1975	2167	2343	2412	2587	2656	2831	3197
14													
644 mm W	1292	1324	1361	1460	1729	2127	2334	2523	2597	2786	2860	3049	3443
15													
690 mm W	1385	1419	1458	1565	1853	2279	2501	2703	2783	2985	3065	3267	3689
16													
736 mm W	1477	1514	1555	1669	1976	2430	2667	2883	2968	3184	3269	3485	3934
17													
782 mm W	1569	1608	1652	1773	2100	2582	2834	3063	3154	3383	3473	3703	4180
18													
828 mm W	1661	1703	1750	1877	2223	2734	3001	3244	3339	3582	3677	3920	4426
19													
874 mm W	1754	1797	1847	1982	2347	2886	3167	3424	3525	3781	3882	4138	4672
20													
920 mm W	1846	1892	1944	2086	2470	3038	3334	3604	3710	3980	4086	4356	4918
21													
966 mm W	1938	1987	2041	2190	2594	3190	3501	3784	3896	4179	4290	4574	5164
22													
1012 mm W	2031	2081	2138	2295	2717	3342	3667	3964	4081	4378	4495	4792	5410
23													
1058 mm W	2123	2176	2236	2399	2841	3494	3834	4145	4267	4577	4699	5009	5656
24													
1104 mm W	2215	2270	2333	2503	2964	3646	4001	4325	4452	4776	4903	5227	5902
25													
1150 mm W	2308	2365	2430	2608	3088	3798	4168	4505	4638	4975	5108	5445	6148
26													
1196 mm W	2400	2460	2527	2712	3211	3949	4334	4685	4823	5174	5312	5663	6393
27													
1242 mm W	2492	2554	2624	2816	3335	4101	4501	4865	5009	5373	5516	5881	6639
28													
1288 mm W	2584	2649	2722	2920	3458	4253	4668	5046	5194	5572	5720	6098	6885
29													
1344 mm W	2677	2743	2819	3025	3582	4405	4834	5226	5380	5771	5925	6316	7131
30													
1380 mm W	2769	2838	2916	3129	3705	4557	5001	5406	5565	5970	6129	6534	7377
31													
1426 mm W	2861	2933	3013	3233	3829	4709	5168	5586	5751	6169	6333	6752	7623
32													
1472 mm W	2954	3027	3110	3338	3952	4861	5334	5766	5936	6368	6538	6970	7869
33													
1518 mm W	3046	3122	3208	3442	4076	5013	5501	5947	6122	6567	6742	7187	8115
34													
1564 mm W	3138	3216	3305	3546	4199	5165	5668	6127	6307	6766	6946	7405	8361
35													
1610 mm W	3231	3311	3402	3651	4323	5317	5835	6307	6493	6965	7151	7623	8607
36													
1656 mm W	3323	3406	3499	3755	4446	5468	6001	6487	6678	7164	7355	7841	8852
37													
1702 mm W	3415	3500	3596	3859	4570	5620	6168	6667	6864	7363	7559	8059	9098
38													
1748 mm W	3507	3595	3694	3963	4693	5772	6335	6848	7049	7562	7763	8276	9344
39													
1794 mm W	3600	3689	3791	4068	4817	5924	6501	7028	7235	7761	7968	8494	9590
40													
1840 mm W	3692	3784	3888	4172	4940	6076	6668	7208	7420	7960	8172	8712	9836

Elementi forniti in batterie separate per un agevole trasporto e movimentazione. Le batterie sono nippabili con chiave di lunghezza inferiore ad 1 mt. Per ogni coppia di batterie saranno forniti 2 nipples e 2 guarnizioni. Per batterie maggiori di 85 elementi con allacciamento laterale vedi kit sonda.

Interassi per sostituzione radiatori LAMELLARI e STAMPATI

Interassi per sostituzione radiatori in ALLUMINIO

Interassi per sostituzione radiatori in GHISA

ARDESIA®

SCALDASALVIETTE

ELETRICI & BLOWER

INOX RANGE

ARREDO LIVING

ACCESSORI
SUPPORTO TECNICO